



Serie 692

Ü
TI

Maschinen Rundsteckverbinder Serie 692 Circular connectors for machines series 692

Kurzinformation Brief information

Kabelsteckverbinder

- Steckverbinder mit Schraubverriegelung
- Schutzart IP 67¹⁾
- 3 Anschlussmöglichkeiten:
 - LÖTanschluss
 - SCHRAUBanschluss
 - CRIMPanschluss für gedrehte Crimpkontakte (die u.a. auch in schweren Rechtecksteckverbindern nach DIN 43 652 eingesetzt werden)

Cable Connector

- Connector with screw locking
- Degree of protection IP 67¹⁾
- 3 termination possibilities:
 - SOLDER termination
 - SCREW termination
 - CRIMP termination for tinned crimp contacts (which are used in heavy duty rectangular connectors DIN 43652)

Aufbau des Steckverbinders:
Construction of the connector:

Kabelstecker:
Cable connector:



Winkelstecker:
Angled connector:



Flanschsteckverbinder

- Steckverbinder wird von vorn in den Montageausschnitt eingesetzt und von vorn verschraubt. (Befestigungsschrauben sind nicht in der Lieferung enthalten)

Sockets

- Front mounting into housing and fastened from front side. (Screws are not included)

Flanschdose:
Female socket:



¹⁾ Erläuterung der Schutzarten siehe Seite TI-3 – TI-4. / ¹⁾ Explanation of protection standards see page TI-3 – TI-4.

620
702
709
710
711
712
719
423
425
440
581
678
680
682
720
723
623
690
691
692
693
694
707
713
718
733
763
765
768
714
715
766
815
820
825
876
772
775
A
B
C
R

Maschinen Rundsteckverbinder Serie 692 Circular connectors for machines series 692		Technische Daten ¹⁾ Specifications ¹⁾			
Allgemeine Kennwerte		General Characteristics			
Polzahl	Number of contacts	3+PE	6+PE	6+PE	6+PE
Verriegelung	Locking system	schrauben / screw			
Anschlussart	Termination	schrauben / screw	löten / solder	schrauben / screw	crimpen / crimp
Anschlussquerschnitt in mm ²	Wire gauge in mm ²	0,5 - 2,5	max. 0,75	0,34 - 1,5	0,14 - 1,5
Anschlussquerschnitt in AWG	Wire gauge in AWG	20 - 14	max. 18	22 - 16	26 - 16
Schutzart Gehäuse	Shell protection	IP 67 ²⁾			
Mechanische Lebensdauer	Mechanical operation	> 500 Steckzyklen / > 500 mating cycles			
Obere Grenztemperatur	Upper temperature	+ 100 °C (+ 212 °F)			
Untere Grenztemperatur	Lower temperature	- 40 °C (- 40 °F)			
Gewicht Kabelsteckverbinder	Weight cable connector	~ 40 g			
Gewicht Flanschsteckverbinder	Weight socket	~25 g			
Elektrische Kennwerte		Electrical Characteristics			
Bemessungsspannung	Rated voltage	400 V	250 V		
Bemessungs-Stoßspannung	Rated impulse voltage	6000 V	4000 V		
Verschmutzungsgrad	Pollution degree	3	3 ³⁾		
Überspannungskategorie	Overvoltage categorie	III			
Isolierstoffgruppe	Material group	III			
Prüfstoßspannung	Test voltage	7300 V	4800 V		
Bemessungsstrom (40 °C)	Rated current (40 °C)	16 A	10 A		
Durchgangswiderstand	Contact resistance	≤ 5 mΩ			
Isolationswiderstand	Insulation resistance	≥ 10 ¹⁰ Ω			
Werkstoffe		Materials			
Kontaktstift	Pin contact	CuZn (Messing/brass)			
Kontaktbuchse	Socket contact	CuZn (Messing/brass)	CuSn (Bronze/bronze)	CuZn (Messing/brass)	
Kontaktoberfläche	Contact plating	Ag (Silber/silver)			
Steckerkörper	Male insert	PBT (UL 94 V-0)			
Buchsenkörper	Female insert	PBT (UL 94 V-0)			
Gehäuse Kabelstecker	Housing cable connector	PBT (UL 94 V-0))			
Verriegelungsring	Ring nut	PBT (UL 94 V-0)			
Flanschgehäuse	Socket	PBT (UL 94 V-0)			


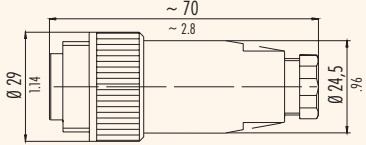

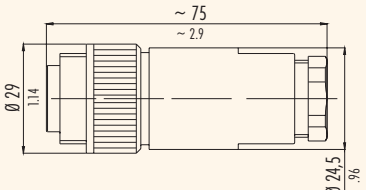

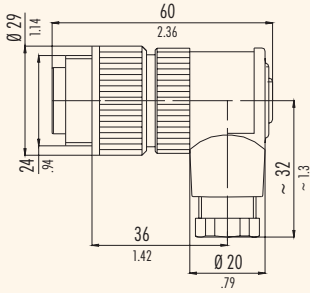
¹⁾ Normen und Prüfbedingungen für diese Angaben siehe Seite TI-16. / Standards and test parameters for this data see page TI-16.

²⁾ IP 65 bei Leiterdurchmesser 6-7 mm. / IP 65 for cable diameter 6-7 mm (.24-.27 in.).

³⁾ In gestecktem Zustand, 2 in ungestecktem Zustand. / In mated condition, 2 in unmated condition.

Maschinen Rundsteckverbinder Serie 692 Circular connectors for machines series 692


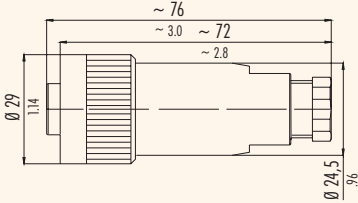

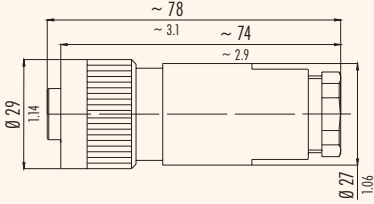

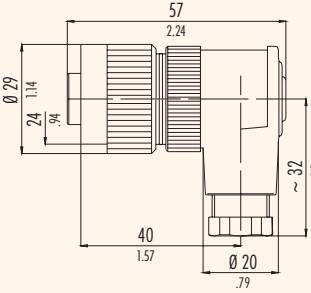
Kabelstecker Male cable connector

Bezeichnung – Abbildung Description – Figure	Maßzeichnung Drawing	Polzahl Contacts	Kabeldurchlass Cable outlet	Bestell-Nr. Ordering-No.
Kabelstecker, PG 9 <i>Male cable connector, PG 9</i> 		3+PE schrauben screw	6 - 9,5 mm ¹⁾ (.24 - .37 in.) ¹⁾	99-0209-00-04
		6+PE löten solder	6 - 9,5 mm ¹⁾ (.24 - .37 in.) ¹⁾	99-0213-00-07
		6+PE schrauben screw	6 - 8 mm ²⁾ (.24 - .32 in.) ²⁾	99-0217-00-07
		6+PE crimpen crimp	6 - 8 mm ²⁾ (.24 - .32 in.) ²⁾	99-0201-00-07 ³⁾
Kabelstecker, PG 13,5 <i>Male cable connector, PG 13,5</i> 		3+PE schrauben screw	10 - 12 mm ²⁾ (.40 - .47 in.) ²⁾	99-0209-15-04
		6+PE löten solder	10 - 12 mm ²⁾ (.40 - .47 in.) ²⁾	99-0213-15-07
		6+PE schrauben screw	10 - 12 mm ²⁾ (.40 - .47 in.) ²⁾	99-0217-15-07
		6+PE crimpen crimp	10 - 12 mm ²⁾ (.40 - .47 in.) ²⁾	99-0201-15-07 ³⁾
Winkelstecker, PG 9 <i>Male angled connector, PG 9</i> 		3+PE schrauben screw	6 - 8 mm ²⁾ (.24 - .32 in.) ²⁾	99-0209-70-04
		6+PE löten solder	6 - 8 mm ²⁾ (.24 - .32 in.) ²⁾	99-0213-70-07
		6+PE schrauben screw	6 - 8 mm ²⁾ (.24 - .32 in.) ²⁾	99-0217-70-07
		6+PE crimpen crimp	6 - 8 mm ²⁾ (.24 - .32 in.) ²⁾	99-0201-70-07 ³⁾

¹⁾ Druckring Ausführung (siehe Seite 692-8) / Version with thrust collar (see page 692-8)

²⁾ Klemmkorb Ausführung (siehe Seite 692-8) / Version with pinch ring (see page 692-8)

³⁾ Crimpkontakte bitte separat bestellen (siehe Seite 692-8) / Please order crimp contacts separately (see page 692-8)

Maschinen Rundsteckverbinder Serie 692 Circular connectors for machines series 692		Kabellosen Female cable connectors		
Bezeichnung – Abbildung Description – Figure	Maßzeichnung Drawing	Polzahl Contacts	Kabeldurchlass Cable outlet	Bestell-Nr. Ordering-No.
Kabeldose, PG 9 <i>Female cable connector, PG 9</i> 		3+PE schrauben screw	6 - 9,5 mm ¹⁾ (.24 - .37 in.) ¹⁾	99-0210-00-04
		6+PE löten solder	6 - 9,5 mm ¹⁾ (.24 - .37 in.) ¹⁾	99-0214-00-07
		6+PE schrauben screw	6 - 8 mm ²⁾ (.24 - .32 in.) ²⁾	99-0218-00-07
		6+PE crimpen crimp	6 - 8 mm ²⁾ (.24 - .32 in.) ²⁾	99-0202-00-07 ³⁾
Kabeldose, PG 13,5 <i>Female cable connector, PG 13,5</i> 		3+PE schrauben screw	10 - 12 mm ²⁾ (.40 - .47 in.) ²⁾	99-0210-15-04
		6+PE löten solder	10 - 12 mm ²⁾ (.40 - .47 in.) ²⁾	99-0214-15-07
		6+PE schrauben screw	10 - 12 mm ²⁾ (.40 - .47 in.) ²⁾	99-0218-15-07
		6+PE crimpen crimp	10 - 12 mm ²⁾ (.40 - .47 in.) ²⁾	99-0202-15-07 ³⁾
Winkeldose, PG 9 <i>Female angled connector, PG 9</i> 		3+PE schrauben screw	6 - 8 mm ²⁾ (.24 - .32 in.) ²⁾	99-0210-70-04
		6+PE löten solder	6 - 8 mm ²⁾ (.24 - .32 in.) ²⁾	99-0214-70-07
		6+PE schrauben screw	6 - 8 mm ²⁾ (.24 - .32 in.) ²⁾	99-0218-70-07
		6+PE crimpen crimp	6 - 8 mm ²⁾ (.24 - .32 in.) ²⁾	99-0202-70-07 ³⁾

¹⁾ Druckring Ausführung (siehe Seite 692-8) / Version with thrust collar (see page 692-8)

²⁾ Klemmkorb Ausführung (siehe Seite 692-8) / Version with pinch ring (see page 692-8)


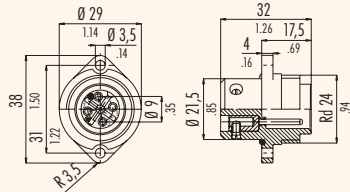

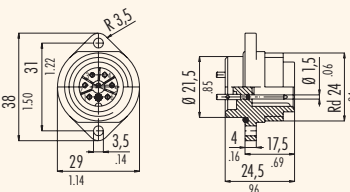

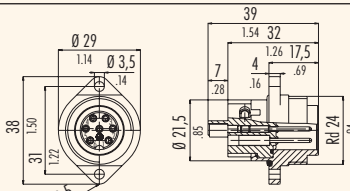

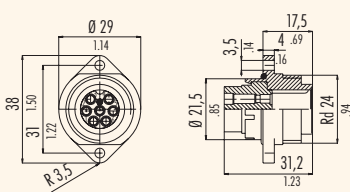

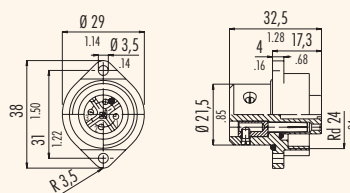

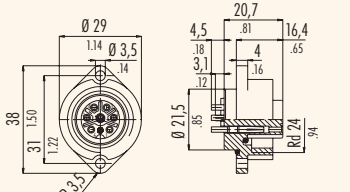

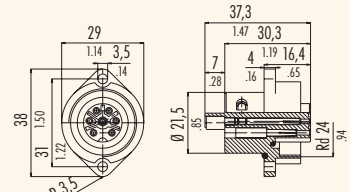

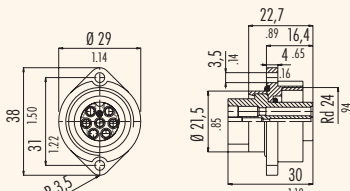
³⁾ Crimpkontakte bitte separat bestellen (siehe Seite 692-8) / Please order crimp contacts separately (see page 692-8)

Ü
TI


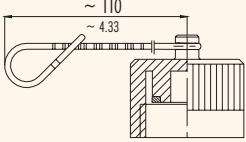

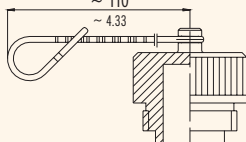

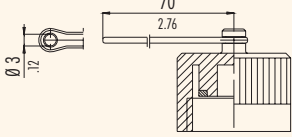

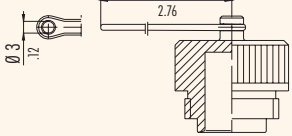

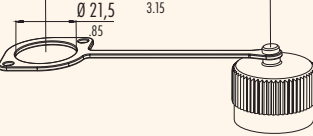

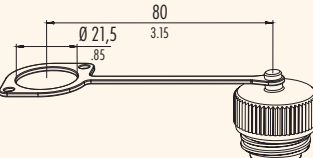
620
702
709
710
711
712
719
423
425
440
581
678
680
682
720
723
623
690
691
692
693
694
707
713
718
733
763
765
768
714
715
766
815
820
825
876
772
775
A
B
C
R

Maschinen Rundsteckverbinder Serie 692 Circular connectors for machines series 692

Flanschsteckverbinder Sockets

Bezeichnung – Abbildung Description – Figure	Maßzeichnung Drawing	Polzahl Contacts	Bestell-Nr. Ordering-No.
Flanschstecker 3+PE Schraubanschluss <i>Male socket 3+PE screw termination</i> 		3+PE	09-0211-00-04
Flanschstecker 6+PE Lötanschluss <i>Male socket 6+PE solder termination</i> 		6+PE	09-0215-00-07
Flanschstecker 6+PE Schraubanschluss <i>Male socket 6+PE screw termination</i> 		6+PE	09-0219-00-07
Flanschstecker 6+PE Crimpanschluss ¹⁾ <i>Male socket 6+PE crimp termination ¹⁾</i> 		6+PE	09-0203-00-07
Flanschdose 3+PE Schraubanschluss <i>Female socket 3+PE screw termination</i> 		3+PE	09-0212-00-04
Flanschdose 6+PE Lötanschluss <i>Female socket 6+PE solder termination</i> 		6+PE	09-0216-00-07
Flanschdose 6+PE Schraubanschluss <i>Female socket 6+PE screw termination</i> 		6+PE	09-0220-00-07
Flanschdose 6+PE Crimpanschluss ¹⁾ <i>Female socket 6+PE crimp termination ¹⁾</i> 		6+PE	09-0204-00-07

¹⁾ Crimpkontakte bitte separat bestellen (siehe Seite 692-8) / Please order crimp contacts separately (see page 692-8)

Maschinen Rundsteckverbinder Serie 692 Circular connectors for machines series 692		Zubehör Accessories	
Bezeichnung <i>Description</i>	Abbildung <i>Figure</i>	Maßzeichnung <i>Drawing</i>	Bestell-Nr. <i>Ordering-No.</i>
Schutzkappe für Kabelstecker, IP 67 <i>Protection cap for male cable connector, IP 67</i>			08-2299-000-000
Schutzkappe für Kabeldose, IP 67 <i>Protection cap for female cable connector, IP 67</i>			08-2300-000-000
Schutzkappe für Flanschstecker, IP 67 <i>Protection cap for male socket, IP 67</i>			08-2301-000-000
Schutzkappe für Flanschdose, IP 67 <i>Protection cap for female socket, IP 67</i>			08-2302-000-000
Schutzkappe für Kabelstecker, IP 67 <i>Protection cap for male cable connector, IP 67</i>			08-2672-000-000
Schutzkappe für Kabeldose, IP 67 <i>Protection cap for female cable connector, IP 67</i>			08-2673-000-000

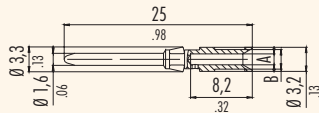
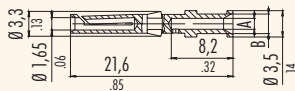


Ü
 TI
 620
 702
 709
 710
 711
 712
 719
 423
 425
 440
 581
 678
 680
 682
 720
 723
 623
 690
 691
 692
 693
 694
 707
 713
 718
 733
 763
 765
 768
 714
 715
 766
 815
 820
 825
 876
 772
 775
 A
 B
 C
 R

Ü
TI

620
702
709
710
711
712
719
423
425
440
581
678
680
682
720
723
623
690
691
692
693
694
707
713
718
733
763
765
768
714
715
766
815
820
825
876
772
775
A
B
C

R

Maschinen Rundsteckverbinder Serie 692 <i>Circular connectors for machines series 692</i>		Zubehör <i>Accessories</i>	
Bezeichnung <i>Description</i>	Abbildung <i>Figure</i>	Maßzeichnung <i>Drawing</i>	Bestell-Nr. <i>Ordering-No.</i>
Zugentlastung <i>Cable clamp</i>			08-0628-000-000
Flachdichtung für Flanschsteckverbinder <i>Flat-seal for socket</i>			04-0722-000
Anbaugehäuse <i>Bulkhead housing</i>			16-0566-00-00
Schutzkappe für Anschlussseite Flanschsteckverbinder mit Schraubanschluss <i>Protection cap - termination side for socket screw termination</i>		Beispiel <i>Example</i> 	16-0565-00-00

Maschinen Rundsteckverbinder Serie 692 Circular connectors for machines series 692		Crimpkontakte, Zubehör Crimp contacts, accessories				
Bezeichnung – Abbildung Description – Figure	Maßzeichnung Drawing	A	B	für Leiterquerschnitt for wire gauge	AWG	Bestell-Nr. Ordering-No.
Stiftkontakt (Verpackungseinheit = 100 Stück) <i>Male contact</i> (Packing unit = 100 pcs)		0,9	2,6	0,14 - 0,34 mm ²	26-22	61-0891-139
		1,1	2,6	0,5 mm ²	20	61-0892-139
		1,45	2,6	0,75 - 1,0 mm ²	18	61-0893-139
		1,8	3,0	1,5 mm ²	16	61-0894-139
Buchsenkontakt (Verpackungseinheit = 100 Stück) <i>Female contact</i> (Packing unit = 100 pcs)		0,9	2,6	0,14 - 0,34 mm ²	26-22	61-0896-139
		1,1	2,6	0,5 mm ²	20	61-0897-139
		1,45	2,6	0,75 - 1,0 mm ²	18	61-0898-139
		1,8	3,0	1,5 mm ²	16	61-0899-139
Bezeichnung Description	Abbildung Figure	Bestell-Nr. Ordering-No.				
Crimpzange für gedrehte Crimpkontakte <i>Hand crimping tool for turned crimp contacts</i>		66-0003-001				
Lösewerkzeug für Kontakte <i>Removal tool for contacts</i>		66-0004-001				

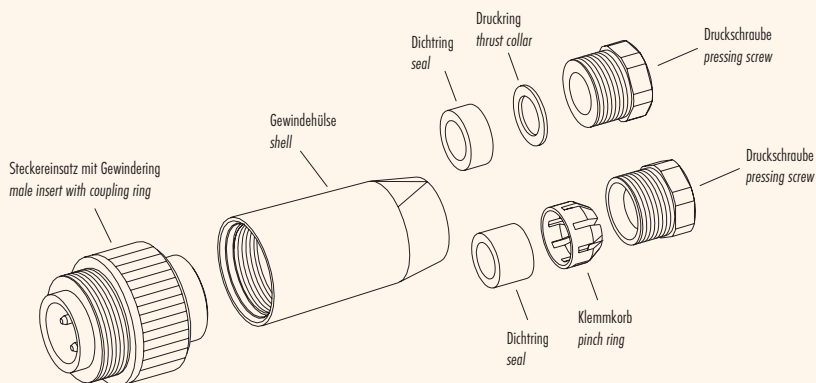
Maschinen Rundsteckverbinder Serie 692 Circular connectors for machines series 692

Einzelteildarstellung Component part drawings

Kabelstecker
Male cable connector

Druckring Ausführung
Version with thrust collar

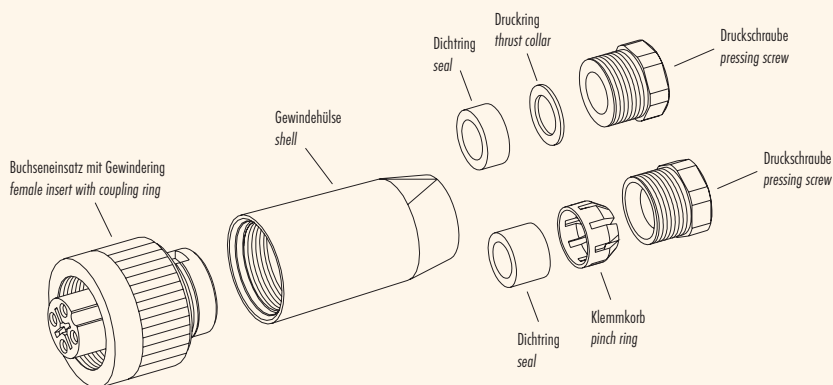
Klemmkorb Ausführung
Version with pinch ring



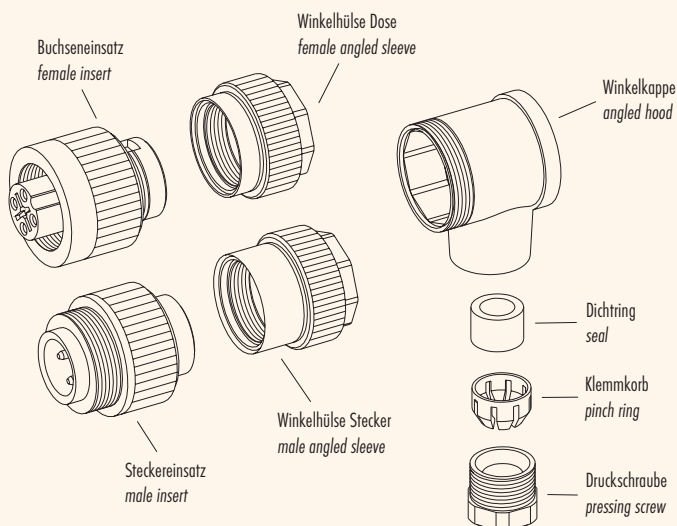
Kabeldose
Female cable connector

Druckring Ausführung
Version with thrust collar

Klemmkorb Ausführung
Version with pinch ring



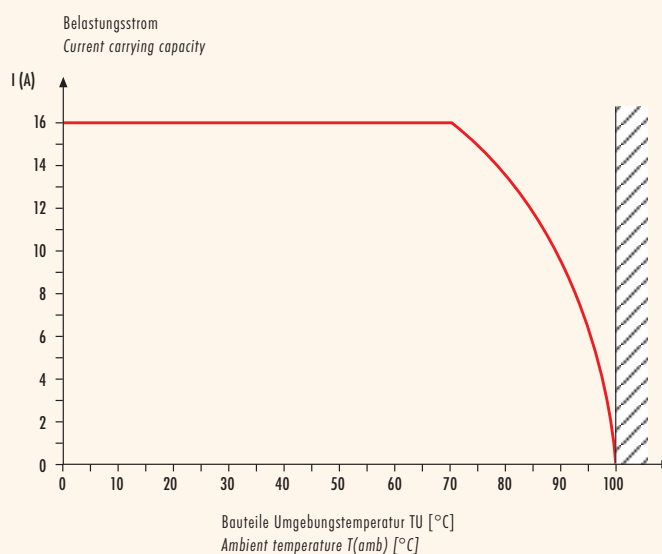
Winkelsteckverbinder
Angled connector



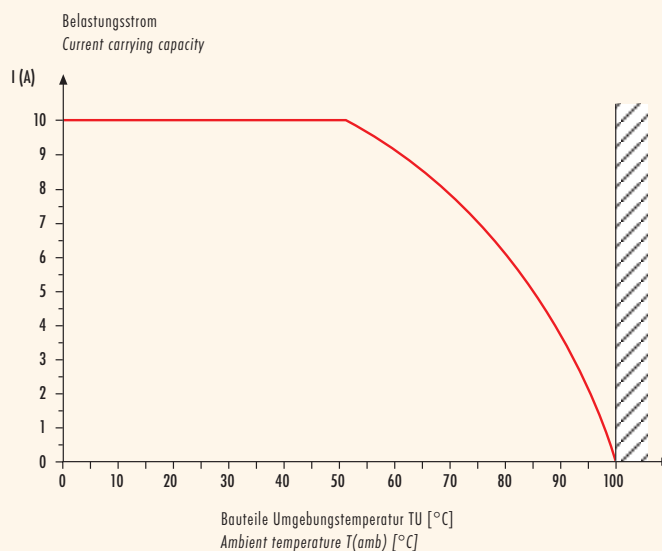
Maschinen Rundsteckverbinder Serie 692 Circular connectors for machines series 692

Strombelastbarkeitskurve Derating curve

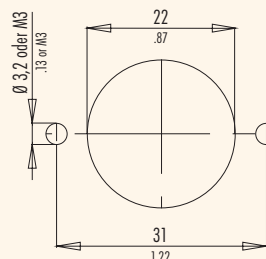
Strombelastbarkeitskurve
für Steckverbinder 3+PE
*Derating curve
for connector 3+PE*



Strombelastbarkeitskurve
für Steckverbinder 6+PE
*Derating curve
for connector 6+PE*



Montageausschnitt
Panel cut out



- 620
- 702
- 709
- 710
- 711
- 712
- 719
- 423
- 425
- 440
- 581
- 678
- 680
- 682
- 720
- 723
- 623
- 690
- 691
- 692**
- 693
- 694
- 707
- 713
- 718
- 733
- 763
- 765
- 768
- 714
- 715
- 766
- 815
- 820
- 825
- 876
- 772
- 775
- A
- B
- C
- R

Ü
TI

- 620
- 702
- 709
- 710
- 711
- 712
- 719
- 423
- 425
- 440
- 581
- 678
- 680
- 682
- 720
- 723
- 623
- 690
- 691
- 692**
- 693
- 694
- 707
- 713
- 718
- 733
- 763
- 765
- 768
- 714
- 715
- 766
- 815
- 820
- 825
- 876
- 772
- 775
- A
- B
- C

- R