

B-kodiert



reverse-key



Serie 766

Sensor Steckverbinder Serie 766 (M12x1) Sensor connectors series 766 (M12x1)

Kurzinformation Brief information

Kabelsteckverbinder

- B-Kodierung für z.B. Bussysteme
- Steckverbinder umspritzt am Kabel
- Schutzart IP 67¹⁾
- 2m und 5m Kabellänge (PVC und PUR)
- Weitere Kabellängen ab 100 Stück auf Anfrage
- Kompatibel zur Serie 715



Cable Connector

- B-coded for e.g. bus-systems
- Connector moulded on cable
- Degree of protection IP 67¹⁾
- Cable length 2m and 5m (PVC and PUR)
- Further cable length upon request, 100 pieces up
- Compatible with connectors series 715



Aufbau des Steckverbinders:
Construction of the connector:

Kabelstecker:
Male cable connector:



Kabeldose:
Female cable connector:



Winkelstecker:
Male angled connector:



Winkeldose:
Female angled connector:



Flanschsteckverbinder

- 1 Mit Tauchlötanschluss für den Anschluss von Leiterplatten
- 2 Standard mit Litzen
- 3 Mit Tauchlötanschluss für den Anschluss von Leiterplatten

Chassis Sockets

- 1 Dip solder termination for connection to PCB
- 2 Standard with wires
- 3 Dip solder termination for connection to PCB

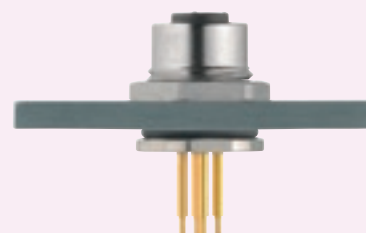
1



2



3



¹⁾ Erläuterung der Schutzarten siehe Seite TI-3 – TI-4. / ¹⁾ Explanation of protection standards see page TI-3 – TI-4.

Sensor Steckverbinder Serie 766 (M12x1) Sensor connectors series 766 (M12x1)		Technische Daten ¹⁾ Specifications ¹⁾		
Allgemeine Kennwerte		General Characteristics		
Polzahl	Number of contacts	3	4	5
Verriegelung	Locking system	schraub M12x1 / screw M12x1		
Anschlussart	Termination	crimpen, am Kabel angespritzt / crimp, moulded		
Anschlussquerschnitt in mm ²	Wire gauge in mm ²	0,25 (Flanschsteckerbinder)/0,5 (Kabelsteckverbinder) / 0,25 (sockets)/0,5 (cable connectors)		
Schutzart Gehäuse	Shell protection	IP 68		
Mechanische Lebensdauer	Mechanical operation	> 50 Steckzyklen / > 50 mating cycles		
Obere Grenztemperatur ²⁾	Upper temperature ²⁾	+ 70 °C (ruhender Zustand) / + 158 °F (not in move)		
Untere Grenztemperatur ²⁾	Lower temperature ²⁾	- 5 °C (ruhender Zustand) / + 23 °F (not in move)		
Elektrische Kennwerte		Electrical Characteristics		
Bemessungsspannung	Rated voltage	250 V	125 V	
Bemessungs-Stoßspannung	Rated impulse voltage	2500 V	1500 V	
Verschmutzungsgrad	Pollution degree	3 ³⁾		
Überspannungskategorie	Overvoltage categorie	II		
Isolierstoffgruppe	Material group	II		
Prüfstoßspannung	Test voltage	2950 V	1750 V	
Bemessungsstrom (40 °C)	Rated current (40 °C)	4 A		
Durchgangswiderstand	Contact resistance	≤ 3 mΩ (Gold / gold)		
Isolationswiderstand	Insulation resistance	> 10 ¹⁰ Ω		
Werkstoffe		Materials		
Kontaktstift	Pin contact	CuZn (Messing / brass)		
Kontaktbuchse	Socket contact	CuSn (Bronze / bronze)		
Kontaktoberfläche	Contact plating	Au (Gold / gold)		
Steckerkörper	Male insert	PUR / PA 6 (UL 94 HB)		
Buchsenkörper	Female insert	PUR / PA 6 (UL 94 HB)		
Gehäuse Kabelstecker	Housing cable connector	PUR		
Flanschgehäuse	Socket	CuZn (Messing) vernickelt / (brass) nickel-plated		
Gewinding	Ring nut	CuZn (Messing) vernickelt / (brass) nickel-plated		

¹⁾ Normen und Prüfbedingungen für diese Angaben siehe Seite TI-16. / ¹⁾ Standards and test parameters for this data see page TI-16.

²⁾ Siehe auch technische Daten für das verwendete Kabel Serie 766-6. / ²⁾ Technical information for the used cable see page 766-6.

³⁾ Flanschsteckverbinder im Anschlussbereich Verschmutzungsgrad 2. / ³⁾ Sockets in service area pollution degree 2.


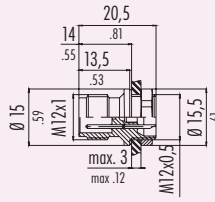


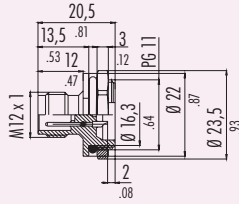

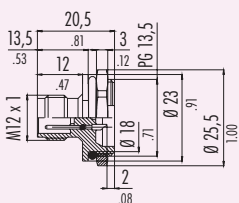
Ü
TI

Sensor Steckverbinder Serie 766 (M12x1) Sensor connectors series 766 (M12x1)

Steckverbinder Connectors

Bezeichnung – Abbildung Description – Figure	Maßzeichnung Drawing	Polzahl Contacts	Kabel Cable (mm ²)	Bestell-Nr. Ordering-No.	
				l=2m (2,2 yd)	l=5m (5,5 yd)
Kabelstecker umspritzt, M12x1 B-kodiert Male cable connector moulded, M12x1 B-coded		3	3 x 0,5 PUR	79-4349-20-05	79-4349-50-05
		4	4 x 0,5 PUR	79-4429-20-04	79-4429-50-04
		5	5 x 0,5 PUR	79-4449-20-05	79-4449-50-05
Winkelstecker umspritzt, M12x1 B-kodiert Male angled connector moulded, M12x1 B-coded		3	3 x 0,5 PUR	79-4347-20-05	79-4347-50-05
		4	4 x 0,5 PUR	79-4427-20-04	79-4427-50-04
		5	5 x 0,5 PUR	79-4447-20-05	79-4447-50-05
Kabeldose umspritzt, M12x1 B-kodiert Female cable connector moulded, M12x1 B-coded		3	3 x 0,5 PUR	79-4350-20-05	79-4350-50-05
		4	4 x 0,5 PUR	79-4430-20-04	79-4430-50-04
		5	5 x 0,5 PUR	79-4450-20-05	79-4450-50-05
Winkeldose umspritzt, M12x1 B-kodiert Female angled connector moulded, M12x1 B-coded		3	3 x 0,5 PUR	79-4354-20-05	79-4354-50-05
		4	4 x 0,5 PUR	79-4434-20-04	79-4434-50-04
		5	5 x 0,5 PUR	79-4454-20-05	79-4454-50-05

620
702
709
710
711
712
719
423
425
440
581
678
680
682
720
723
623
690
691
692
693
694
707
713
718
733
763
765
768
714
715
766
815
820
825
876
772
775
A
B
C
R

Sensor Steckverbinder Serie 766 (M12x1) <i>Sensor connectors series 766 (M12x1)</i>		Flanschstecker, Kunststoff <i>Male sockets, plastic versions</i>		
Bezeichnung – Abbildung <i>Description – Figure</i>	Maßzeichnung <i>Drawing</i>	Polzahl <i>Contacts</i>	Befestigungsgewinde <i>Fixing thread</i>	Bestell-Nr. <i>Ordering-No.</i>
Flanschstecker, Befestigungsgewinde M12x0,5, Kunststoffausführung, B-Kodierung <i>Male socket, fixing thread M12x0,5, plastic version, B-coding</i> 		4	M12x0,5	09-0431-90-04
Flanschstecker, Befestigungsgewinde, Kunststoffausführung, B-Kodierung <i>Male socket, fixing thread, plastic version, B-coding</i> 		4	PG 9	09-0431-160-04
		4	M16x1,5	09-0431-390-04
		5	M16x1,5	09-0433-390-05
Flanschstecker, Befestigungsgewinde, Kunststoffausführung, B-Kodierung <i>Male socket, fixing thread, plastic version, B-coding</i> 		4	PG 11	09-0435-90-04
Flanschstecker, Befestigungsgewinde, Kunststoffausführung, B-Kodierung <i>Male socket, fixing thread, plastic version, B-coding</i> 		4	PG 13,5	09-0439-90-04
		4	M20x1,5	09-0439-390-04
		5	M20x1,5	09-0449-390-05

- Ü
- TI
- 620
- 702
- 709
- 710
- 711
- 712
- 719
- 423
- 425
- 440
- 581
- 678
- 680
- 682
- 720
- 723
- 623
- 690
- 691
- 692
- 693
- 694
- 707
- 713
- 718
- 733
- 763
- 765
- 768
- 714
- 715
- 766
- 815
- 820
- 825
- 876
- 772
- 775
- A
- B
- C
- R


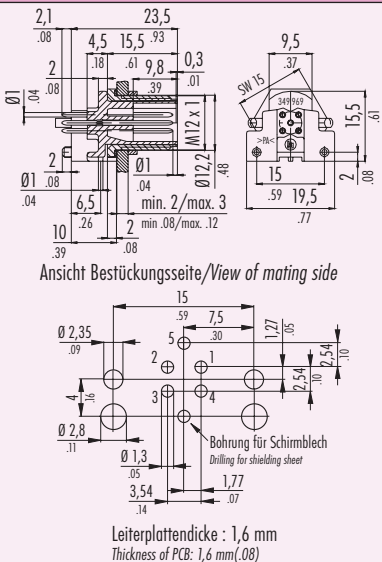

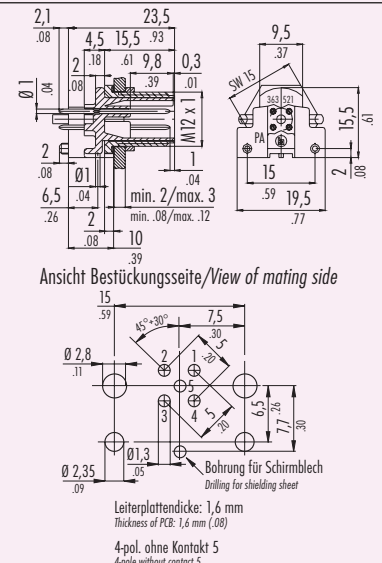

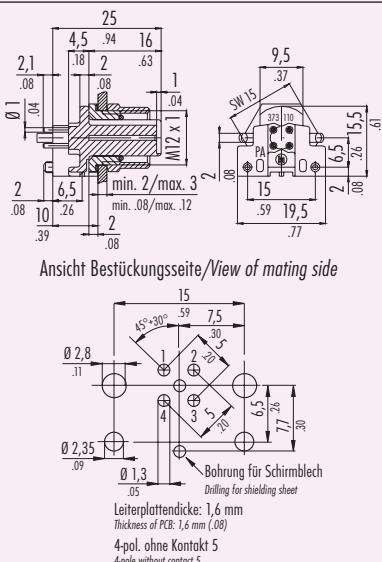
¹⁾ Flanschsteckverbinder von Serie 715/ Sockets from series 715.

Ü
TI


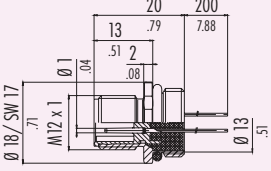

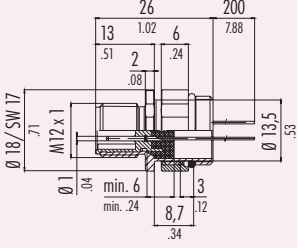

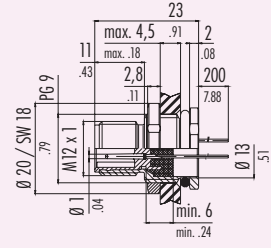

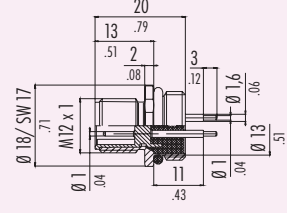

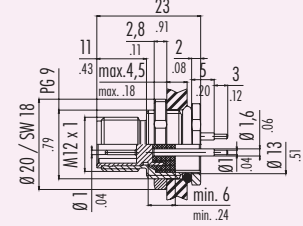
Sensor Steckverbinder Serie 766 (M12x1) Sensor connectors series 766 (M12x1)

Einbausteckverbinder Receptacles

620
702
709
710
711
712
719
423
425
440
581
678
680
682
720
723
623
690
691
692
693
694
707
713
718
733
763
765
768
714
715
766
815
820
825
876
772
775
A
B
C
R

Bezeichnung – Abbildung Description – Figure	Maßzeichnung Drawing	Polzahl Contacts	Bestell-Nr. Ordering-No.
<p>Einbaustecker für Leiterplattenmontage, gewinkelt Male receptacle for PCB assembly, angled</p> 	 <p>Ansicht Bestückungsseite/View of mating side</p> <p>Leiterplattendicke: 1,6 mm Thickness of PCB: 1,6 mm(.08)</p>	5	99-4445-202-05
<p>Einbaustecker für Leiterplattenmontage, gerade Male receptacle for PCB assembly, straight</p> 	 <p>Ansicht Bestückungsseite/View of mating side</p> <p>Leiterplattendicke: 1,6 mm Thickness of PCB: 1,6 mm (.08)</p> <p>4-pol. ohne Kontakt 5 4-pole without contact 5</p>	5	99-4445-200-05
<p>Einbaudose für Leiterplattenmontage, gerade Female receptacle for PCB assembly, straight</p> 	 <p>Ansicht Bestückungsseite/View of mating side</p> <p>Leiterplattendicke: 1,6 mm Thickness of PCB: 1,6 mm (.08)</p> <p>4-pol. ohne Kontakt 5 4-pole without contact 5</p>	5	99-4442-200-05
			99-4442-458-05 mit Schirmblech with shielding sheet

¹⁾ Einbausteckverbinder von Serie 715 / Receptacles from series 715.


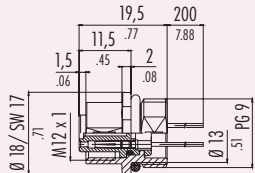

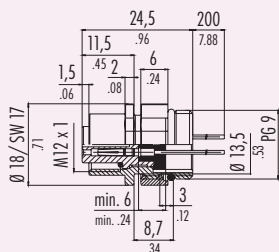

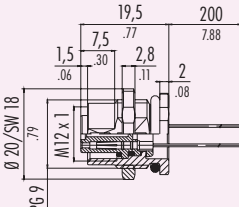

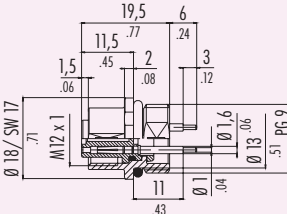

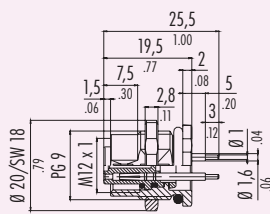
Sensor Steckverbinder Serie 766 (M12x1) Sensor connectors series 766 (M12x1)		Flanschstecker Male sockets	
Bezeichnung – Abbildung Description – Figure	Maßzeichnung Drawing	Polzahl Contacts	Bestell-Nr. Ordering-No.
Flanschstecker mit Litzen, 0,25 mm ² Male socket with wires, 0,25 mm ² 		4 PG 9	09-4431-00-04
		4 M16x1,5	09-4431-700-04
		4 VA-Gehäuse PG 9	09-4431-282-04
		5 PG 9	09-4441-00-05
		5 M16x1,5	09-4441-700-05
		5 VA-Gehäuse PG 9	09-4441-282-05
Flanschstecker positionierbar, mit Litzen, 0,25 mm ² Male socket, positioning possible, with wires, 0,25 mm ² 		4 PG 9	09-4431-22-04
		4 M16x1,5	09-4431-722-04
		5 PG 9	09-4441-22-05
		5 M16x1,5	09-4441-722-05
Flanschstecker, von vorn verschraubbar, mit Litzen, 0,25 mm ² Male socket, front fastened, with wires, 0,25 mm ² 		4	09-4431-116-04
		5	09-4441-116-05
Flanschstecker, tauchlöten Male socket, dip solder 		5	09-4445-88-05
Flanschstecker, von vorn verschraubbar, tauchlöten Male socket, front fastened, dip solder 		4	09-4431-90-04
		5	09-4441-90-05

Ü
TI

620
702
709
710
711
712
719
423
425
440
581
678
680
682
720
723
623
690
691
692
693
694
707
713
718
733
763
765
768
714
715
766
815
820
825
876
772
775
A
B
C
R

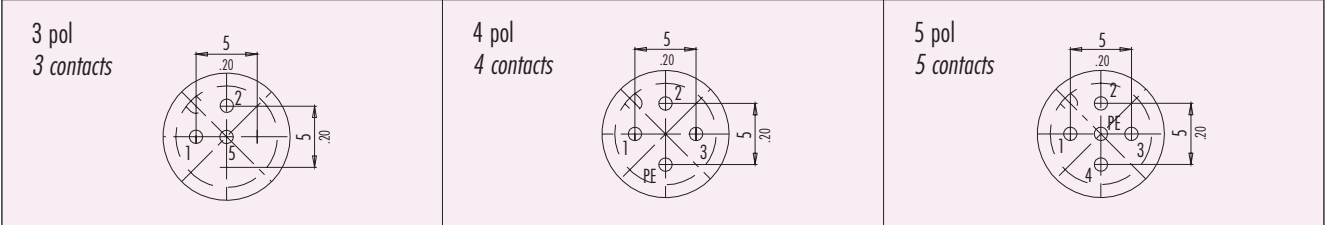
Sensor Steckverbinder Serie 766 (M12x1) Sensor connectors series 766(M12x1)

Flanschdosen Female sockets

Bezeichnung – Abbildung Description – Figure	Maßzeichnung Drawing	Polzahl Contacts	Bestell-Nr. Ordering-No.
Flanschdose mit Litzen, 0,25 mm ² <i>Female socket with wires, 0,25 mm²</i> 		4 PG 9	09-4432-00-04
		4 M16x1,5	09-4432-700-04
		4 VA-Gehäuse PG 9	09-4432-282-04
		5 PG 9	09-4442-00-05
		5 M16x1,5	09-4442-700-05
		5 VA-Gehäuse PG 9	09-4442-282-05
Flanschdose positionierbar, mit Litzen 0,25 mm ² <i>Female socket, positioning possible, with wires, 0,25 mm²</i> 		4 PG 9	09-4432-22-04
		4 M16x1,5	09-4432-722-04
		5 PG 9	09-4442-22-05
Flanschdose, von vorn verschraubbar, mit Litzen, 0,25 mm ² <i>Female socket, front fastened, with wires, 0,25 mm²</i> 		4	09-4432-87-04
		5	09-4442-87-05
Flanschdose, tauchlöten <i>Female socket, dip solder</i> 		5	09-4446-88-05
		4	09-4432-90-04
Flanschdose, von vorn verschraubbar, tauchlöten, 6 mm Kontaktlänge <i>Female socket, front fastened, dip solder, 6 mm contact length</i> 		4	09-4432-90-04
		5	09-4442-90-05

Sensor Steckverbinder Serie 766 (M12x1) Sensor connectors series 766 (M12x1)	Polbilder Contact arrangements
---	---

Polbilder mit Sicht auf Lötanschlussseite der Stifteinsätze
Contact arrangements with view on solder termination side of male inserts



Kontaktbelegung nach DIN EN 50044
Wiring diagram according to DIN EN 50044

3 pol 3 contacts 1 braun/brown 2 weiß/white 4 gelb/grün/yellow/green	4 pol 4 contacts 1 braun/brown 2 weiß/white 3 blau/blue 4 gelb/grün/yellow/green	5 pol 5 contacts 1 braun/brown 2 weiß/white 3 blau/blue 4 schwarz/black 5 gelb/grün/yellow/green
--	---	--

Technische Daten Kabel
Specification of cable

		3 x 0,5 mm ²	4 x 0,5 mm ²	5 x 0,5 mm ²
Material Mantel	Material jacket	PUR		
Isolation Litze	Insulation wire	PVC		
Litzenaufbau (mm)	Design of wire (inch)	63 x 0,1 / .008		
Kabelmantel (mm)	Cabel jacket (inch)	5 ±0,2 / .20	5,7 ±0,2 / 1.06	
Leiterwiderstand	Leiterwiderstand	39 Ω/Km		
Temperaturbereich (Kabel bewegt)	Temperature range (cabel in move)	- 5 °C (+ 23 °F) / + 70 °C (+ 158 °F)		
Temperaturbereich (Kabel fest)	Temperature range (cabel not in move)	- 25 °C (- 4 °F) / + 70 °C (+ 158 °F)		
Biegeradius (Kabel bewegt)	Bending radius (cabel in move)	min. 45 mm / min. 1.77 inch		
Biegeradius (Kabel fest)	Bending radius (cabel not in move)	min. 28 mm / min. 1.10 inch		

Zubehör
Accessories

Schutzkappe für Flanschdose <i>Protection cap for female socket</i>			08-1136-000-000																		
Sechskantmutter für Befestigungsgewinde <i>Hexagonal nut for fixing thread</i>			<table border="1" style="width: 100%; border-collapse: collapse;"> <thead> <tr> <th>A</th> <th>B</th> <th></th> </tr> </thead> <tbody> <tr> <td>SW18</td> <td>PG 9</td> <td>16-0402-001</td> </tr> <tr> <td>SW21</td> <td>PG 11</td> <td>16-0403-001</td> </tr> <tr> <td>SW23</td> <td>PG 13,5</td> <td>16-0401-001</td> </tr> <tr> <td>SW19</td> <td>M16x1,5</td> <td>16-0916-001</td> </tr> <tr> <td>SW24</td> <td>M20x1,5</td> <td>16-0917-001</td> </tr> </tbody> </table>	A	B		SW18	PG 9	16-0402-001	SW21	PG 11	16-0403-001	SW23	PG 13,5	16-0401-001	SW19	M16x1,5	16-0916-001	SW24	M20x1,5	16-0917-001
A	B																				
SW18	PG 9	16-0402-001																			
SW21	PG 11	16-0403-001																			
SW23	PG 13,5	16-0401-001																			
SW19	M16x1,5	16-0916-001																			
SW24	M20x1,5	16-0917-001																			
Schirmblech für Flanschsteckverbinder, von hinten verschraubbar <i>Shielding sheet for sockets, fastened from back side</i>			<table border="1" style="width: 100%; border-collapse: collapse;"> <thead> <tr> <th>Gewinde</th> <th>A</th> <th></th> </tr> </thead> <tbody> <tr> <td>PG 9</td> <td>15,3</td> <td>04-0734-124</td> </tr> <tr> <td>M16x1</td> <td>16,1</td> <td>04-0735-124</td> </tr> </tbody> </table>	Gewinde	A		PG 9	15,3	04-0734-124	M16x1	16,1	04-0735-124									
Gewinde	A																				
PG 9	15,3	04-0734-124																			
M16x1	16,1	04-0735-124																			

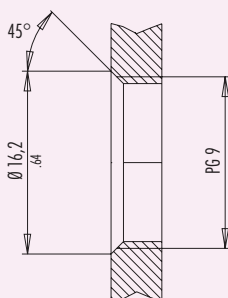
Ü
 TI
 620
 702
 709
 710
 711
 712
 719
 423
 425
 440
 581
 678
 680
 682
 720
 723
 623
 690
 691
 692
 693
 694
 707
 713
 718
 733
 763
 765
 768
 714
 715
 766
 815
 820
 825
 876
 772
 775
 A
 B
 C
 R

Ü
TI

Sensor Steckverbinder Serie 766 (M12x1) Sensor connectors series 766 (M12x1)

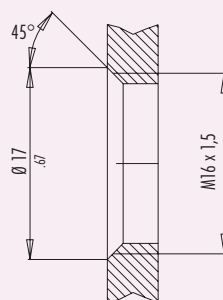
Montageausschnitt Seite 766-7*/-8 Panel cut out page 766-7*/-8

Mit Gewinde, einschraubbar
With screw, with thread to screw in



Anziehdrehmoment
nach DIN VDE 0619 PG 9
Metallgehäuse 6,25 Nm
Kunststoffgehäuse 3,75 Nm

Tightening moment
according to DIN VDE 0619 PG 9
Metal housing 6,25 Nm
Plastic housing 3,75 Nm



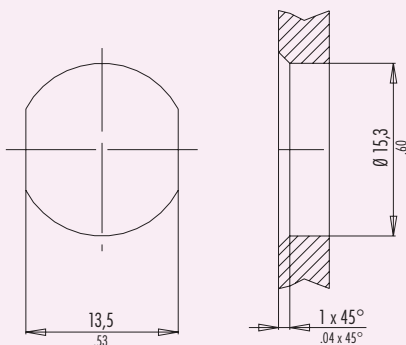
Anziehdrehmoment
nach DIN VDE 0619 M16 x 1,5
Metallgehäuse 6,25 Nm
Kunststoffgehäuse 3,75 Nm

Tightening moment
according to DIN VDE 0619 M16 x 1,5
Metal housing 6,25 Nm
Plastic housing 3,75 Nm

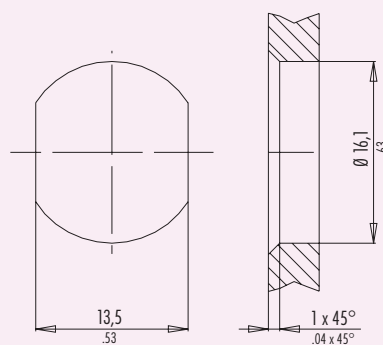
Mit Durchgangsbohrung,
von hinten verschraubbar
With bore hole,
fastened from back side

PG 9

M16 x 1,5



alternativ
alternativ

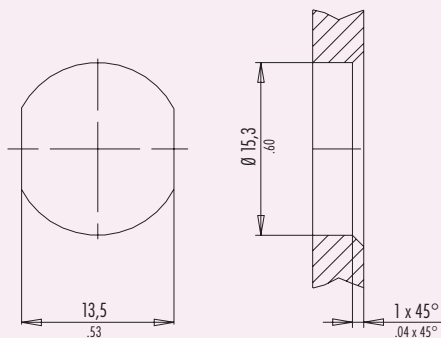


alternativ
alternativ

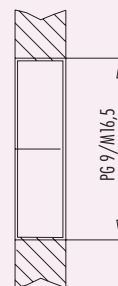
Mit Durchgangsbohrung,
von vorn verschraubbar
With bore hole,
front fastened

PG 9

Positionierbar
Positioning possible



alternativ
alternativ



* Verdrehschutz bei Flanschsteckern in Vorbereitung. / * Torsional protection for sockets in preparation.

620
702
709
710
711
712
719
423
425
440
581
678
680
682
720
723
623
690
691
692
693
694
707
713
718
733
763
765
768
714
715
766
815
820
825
876
772
775
A
B
C
R