

micro-change



Serie 815

Ü
TI

Sensor Steckverbinder Serie 815 (micro change) Sensor connectors series 815 (micro change)

Kurzinformation Brief information

Kabelsteckverbinder

- Rundsteckverbinder mit Schraubverriegelung (1/2" UNF oder M12)
- US Kodierung (micro change)
- Konfektionierbar
- Schraubanschluss
- Gerade und gewinkelte Ausführungen
- Schutzart IP 67¹⁾
- Kabeldurchlass 4 - 6 mm, 6 - 8 mm



Aufbau des Steckverbinders:
Construction of the connector:

Kabelstecker:
Male cable connector:



Cable Connector

- Circular connector with 1/2" UNF or M12 screw-locking
- US coding (mini change)
- Cable assembly possible
- Screw termination
- Straight and angled versions
- Degree of protection IP 67¹⁾
- Cable outlet 4 - 6 mm, 6 - 8 mm



Einbausteckverbinder

- Kontakteinsätze für Sensorrohrmontage
- Lötanschluss
- PE-Gehäusekontaktierung über Zahnkranz
- Abdichtung über Dichtlippen

Chassis Sockets

- Contact inserts for sensor tubes
- Solder termination
- Termination for PE-contact with gear ring
- Sealing with sealing lips

Einbaustecker:
Male receptacle:



Anwendungsbeispiel
Example of application

¹⁾ Erläuterung der Schutzarten siehe Seite TI-3 – TI-4. / ¹⁾ Explanation of protection standards see page TI-3 – TI-4.

620
702
709
710
711
712
719
423
425
440
581
678
680
682
720
723
623
690
691
692
693
694
707
713
718
733
763
765
768
714
715
766
815
820
825
876
772
775
A
B
C
R

Sensor Steckverbinder Serie 815 (micro change) Sensor connectors series 815 (micro change)		Technische Daten ¹⁾ Specifications ¹⁾
Allgemeine Kennwerte		General Characteristics
Polzahl	Number of contacts	2+PE
Verriegelung	Locking system	schrauben M12x1/1/2" UNF / screw M12x1/ 1/2 " UNF
Anschlussart	Termination	schrauben, löten / screw, solder
Anschlussquerschnitt in mm ²	Wire gauge in mm ²	max. 0,75 (schrauben), max. 0,5 (löten) / max. 0,75 (screw), max. 0,5 (solder)
Anschlussquerschnitt in AWG	Wire gauge in AWG	max. 18 (schrauben), max. 20 (löten) / max. 18 (screw), max. 20 (solder)
Schutzart Gehäuse	Shell protection	IP 67
Mechanische Lebensdauer	Mechanical operation	> 50 Steckzyklen / > 50 mating cycles
Obere Grenztemperatur	Upper temperature	+ 85 °C (+ 185 °F)
Untere Grenztemperatur	Lower temperature	- 40 °C (- 40 °F)
Elektrische Kennwerte		Electrical Characteristics
Bemessungsspannung	Rated voltage	250 V
Bemessungs-Stoßspannung	Rated impulse voltage	2500 V
Verschmutzungsgrad	Pollution degree	3
Überspannungskategorie	Overvoltage categorie	II
Isolierstoffgruppe	Material group	III
Prüfstoßspannung	Test voltage	2950 V
Bemessungsstrom (40 °C)	Rated current (40 °C)	4 A
Durchgangswiderstand ¹⁾	Contact resistance ¹⁾	≤ 8 mΩ (Optaloy), ≤ 3 mΩ (Gold) / ≤ 8 mΩ (optaloy), ≤ 3 mΩ (gold)
Isolationswiderstand	Insulation resistance	> 10 ¹⁰ Ω
Werkstoffe		Materials
Kontaktstift	Pin contact	CuZn (Messing / brass)
Kontaktbuchse	Socket contact	CuSn (Bronze / bronze)
Kontaktoberfläche Kabelteil	Contact plating cable part	CuSnZn (Optaloy)
Kontaktoberfläche Flanschteil	Contact plating socket part	Au (Gold / gold)
Steckerkörper	Male insert	PA 66 (UL 94 HB)
Buchsenkörper	Female insert	PA 66 (UL 94 HB)
Gehäuse Kabelstecker	Housing cable connector	PBT (UL 94 V-0)
Gewinding	Ring nut	Zink-Druckguss vernickelt / zinc diecasting nickel-plated


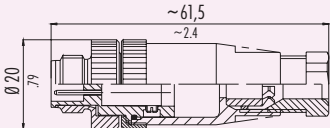

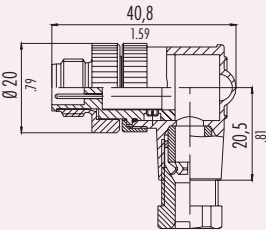


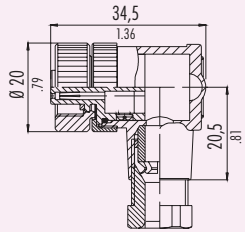
¹⁾ Normen und Prüfbedingungen für diese Angaben siehe Seite TI-16. / ¹⁾ Standards and test parameters for this data see page TI-16.


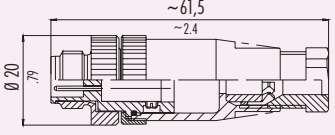

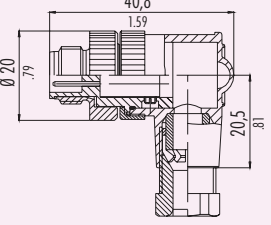

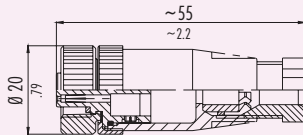

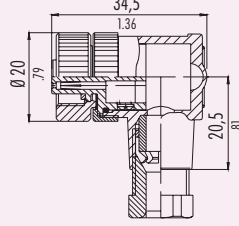

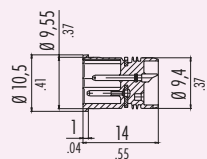
Ü
TI

620
702
709
710
711
712
719
423
425
440
581
678
680
682
720
723
623
690
691
692
693
694
707
713
718
733
763
765
768
714
715
766
815
820
825
876
772
775
A
B
C
R

Sensor Steckverbinder Serie 815 (micro change) Sensor connectors series 815 (micro change)

Kabelsteckverbinder Cable connectors

Bezeichnung – Abbildung Description – Figure	Maßzeichnung Drawing	Polzahl Contacts	Kabeldurchlass Cable outlet (mm/inch)	Bestell-Nr. Ordering-No.
Kabelstecker, M12x1 <i>Male cable connector, M12x1</i> 		2+PE	4 - 6 .16 - .24	99-2529-14-03
Winkelstecker, M12x1 <i>Male angled connector, M12x1</i> 		2+PE	4 - 6 .16 - .24	99-2529-24-03
Kabeldose, M12x1 <i>Female cable connector, M12x1</i> 		2+PE	4 - 6 .16 - .24	99-2530-14-03
Winkeldose, M12x1 <i>Female angled connector, M12x1</i> 		2+PE	4 - 6 .16 - .24	99-2530-24-03

Sensor Steckverbinder Serie 815 (micro change) <i>Sensor connectors series 815 (micro change)</i>		Kabelsteckverbinder <i>Cable connectors</i>		
Bezeichnung – Abbildung <i>Description – Figure</i>	Maßzeichnung <i>Drawing</i>	Polzahl <i>Contacts</i>	Kabeldurchlass <i>Cable outlet</i> (mm/inch)	Bestell-Nr. <i>Ordering-No.</i>
Kabelstecker, 1/2" UNF <i>Male cable connector, 1/2" UNF</i> 		2+PE	4 - 6 .16 - .24	99-2429-14-03
			6 - 8 .24 - .31	99-2429-12-03
Winkelstecker, 1/2" UNF <i>Male angled connector, 1/2" UNF</i> 		2+PE	4 - 6 .16 - .24	99-2429-24-03
			6 - 8 .24 - .31	99-2429-52-03
Kabeldose, 1/2" UNF <i>Female cable connector, 1/2" UNF</i> 		2+PE	4 - 6 .16 - .24	99-2430-14-03
			6 - 8 .24 - .31	99-2430-12-03
Winkeldose, 1/2" UNF <i>Female angled connector, 1/2" UNF</i> 		2+PE	4 - 6 .16 - .24	99-2430-24-03
			6 - 8 .24 - .31	99-2430-52-03
Einbaustecker mit Massering, Kontaktoberfläche Gold <i>Male receptacle with ground ring, contact surface gold</i> 		2+PE	–	09-2431-09-03

Sensor Steckverbinder Serie 815 (micro change) Sensor connectors series 815 (micro change)

Zubehör, Polbilder Accessories, Cont. arrangements

Bezeichnung Description	Abbildung Figure	Maßzeichnung Drawing	Bestell-Nr. Ordering-No.
620 702 709 710 711 712 719 423 425 440 581 678 680 682 720 723 623 690 691 692 693 694 707 713 718 733 763 765 768 714 715 766 815 820 825 876 772 775 A B C R	Schlauchverschraubung Screwing for tube		02-0237-000
Schutzkappe für Stecker mit Halteband Protection cap for male connector with strap			08-2424-010-000
Schutzkappe für Dose mit Halteband Protection cap for female connector with strap			08-2425-010-000
Schutzkappe für Dose Protection cap for female connector			08-1136-000-000
Polbilder mit Sicht auf Anschlussseite der Stifteinsätze Contact arrangements with view on solder termination side of male inserts			
Einbaustecker Male receptacles	3 pol 3 contacts		
Kabelstecker Male cable connector	3 pol 3 contacts		

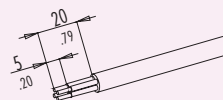
Sensor Steckverbinder Serie 815 (micro change) Sensor connectors series 815 (micro change)

Einzelteildarstellung Component part drawing

Montageanleitung
Assembly instruction

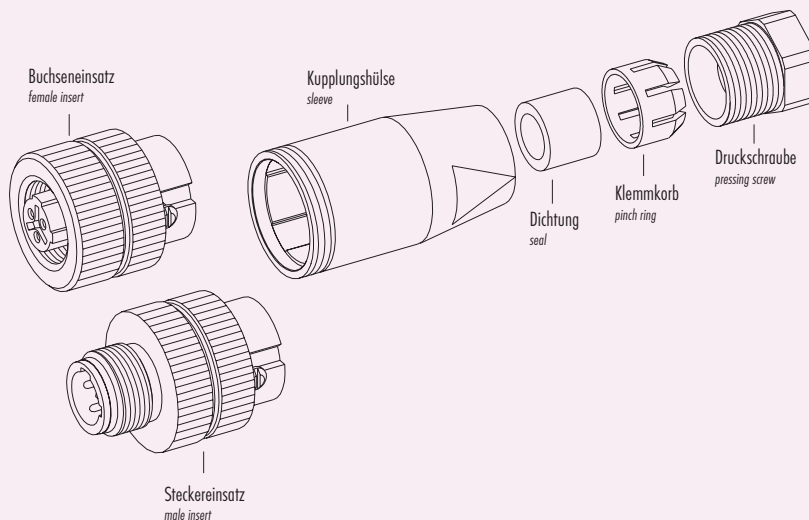
Abisoliermaße
Kabelstecker, Kabeldose
Winkelstecker, Winkeldose

Strip measures
Male cable connector, Female cable connector
Male angled connector, Female angled connector

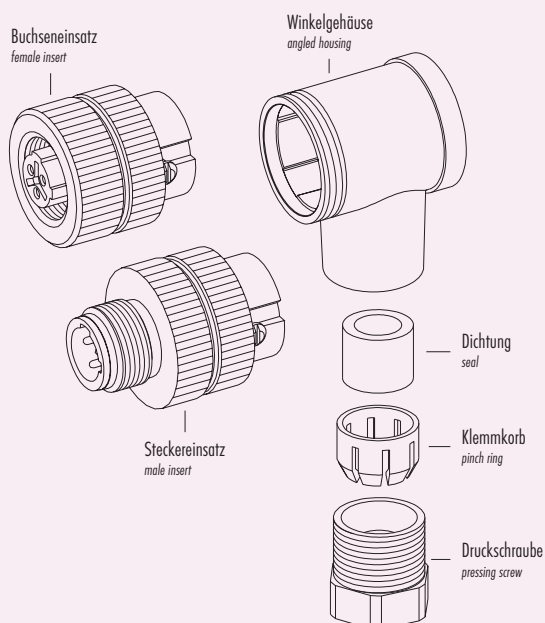


Einzelteildarstellung
Component part drawing

Kabelstecker, Kabeldose
Male cable connector, Female cable connector



Winkelstecker, Winkeldose,
Male angled connector, Female angled connector,



620
702
709
710
711
712
719
423
425
440
581
678
680
682
720
723
623
690
691
692
693
694
707
713
718
733
763
765
768
714
715
766
815
820
825
876
772
775
A
B
C
R

Ü

TI

620

702

709

710

711

712

719

423

425

440

581

678

680

682

720

723

623

690

691

692

693

694

707

713

718

733

763

765

768

714

715

766

815

820

825

876

772

775

A

B

C

R