



Serie 820

Sensor Steckverbinder Serie 820 (7/8"– 16 UN) Sensor connectors series 820 (7/8"– 16 UN)

Kurzinformation Brief information

Kabelsteckverbinder

- Rundsteckverbinder mit Schraubverriegelung (7/8"– 16 UN)
- Konfektionierbar
- Schraubanschluss
- Gerade und gewinkelte Ausführungen
- Schutzart IP 67¹⁾
- Kabeldurchlass 6 - 8 mm, 10 - 12 mm
- Schutzleiteranschluss

Cable Connector

- Circular connector with 7/8"– 16 UN screw-locking
- Cable assembly possible
- Screw termination
- Straight and angled versions
- Degree of protection IP 67¹⁾
- Cable outlet 4 - 6 mm, 6 - 8 mm
- Connection for ground wire

Aufbau des Steckverbinders:
Construction of the connector:

Kabelstecker:
Male cable connector:



Kabeldose:
Female cable connector:



Winkelstecker:
Male angled connector:



Flanschsteckverbinder

- Mit Litzen 0,75 mm²

Chassis Sockets

- With wires 0,75 mm²

Flanschstecker:
Male socket:



Flanschdose:
Female socket:




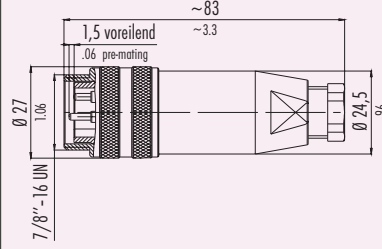







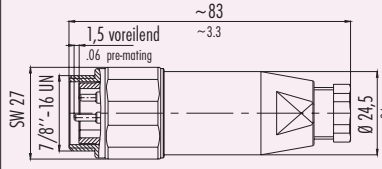

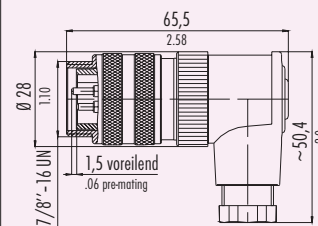



¹⁾ Erläuterung der Schutzarten siehe Seite TI-3 – TI-4. / ¹⁾ Explanation of protection standards see page TI-3 – TI-4.

Sensor Steckverbinder Serie 820 (7/8"– 16 UN) Sensor connectors series 820 (7/8"– 16 UN)		Technische Daten ¹⁾ Specifications ¹⁾		
Allgemeine Kennwerte		General Characteristics		
Polzahl	Number of contacts	2+PE	3+PE	4+PE
Verriegelung	Locking system	schrauben 7/8"– 16 UN / screw 7/8"– 16 UN		
Anschlussart	Termination	schrauben / screw		
Anschlussquerschnitt in mm ²	Wire gauge in mm ²	max. 1,5		
Anschlussquerschnitt in AWG	Wire gauge in AWG	max. 16		
Schutzart Gehäuse	Shell protection	IP 67		
Mechanische Lebensdauer	Mechanical operation	> 50 Steckzyklen / > 50 mating cycles		
Obere Grenztemperatur	Upper temperature	+ 85 °C (+ 185 °F)		
Untere Grenztemperatur	Lower temperature	– 40 °C (– 40 °F)		
Elektrische Kennwerte		Electrical Characteristics		
Bemessungsspannung	Rated voltage	250 V		
Bemessungs-Stoßspannung	Rated impulse voltage	4000 V		
Verschmutzungsgrad	Pollution degree	3		
Überspannungskategorie	Overvoltage categorie	II		
Isolierstoffgruppe	Material group	III		
Prüfstoßspannung	Test voltage	4800 V		
Bemessungsstrom (40 °C)	Rated current (40 °C)	12 A	9 A	9 A
Durchgangswiderstand ¹⁾	Contact resistance ¹⁾	≤ 5 mΩ		
Isolationswiderstand	Insulation resistance	> 10 ¹⁰ Ω		
Werkstoffe		Materials		
Kontaktstift	Pin contact	CuZn (Messing / brass)		
Kontaktbuchse	Socket contact	CuZn (Messing / brass)		
Kontaktoberfläche	Contact plating	Au (Gold / gold)		
Steckerkörper	Male insert	PUR/PA (UL 94 HB)		
Buchsenkörper	Female insert	PUR/PA (UL 94 HB)		
Gehäuse Kabelstecker	Housing cable connector	PBT (UL 94 V-0)		
Gewinding	Ring nut	Al (Aluminium) eloxiert / Al (Aluminium) anodized		


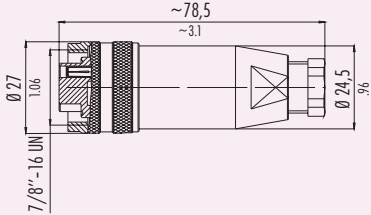







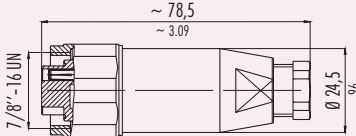

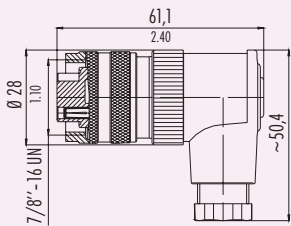


¹⁾ Normen und Prüfbedingungen für diese Angaben siehe Seite TI-16. / ¹⁾ Standards and test parameters for this data see page TI-16.

Sensor Steckverbinder Serie 820 (7/8"– 16 UN) Sensor connectors series 820 (7/8"– 16 UN)

Kabelstecker Male cable connectors

Bezeichnung – Abbildung Description – Figure	Maßzeichnung Drawing	Polzahl Contacts	Kabeldurchlass Cable outlet (mm/inch)	Bestell-Nr. Ordering-No.
Kabelstecker Male cable connector 		2+PE	6 - 8 .24 - .31	99-2441-12-03 
			10 - 12 .39 - .47	99-2441-32-03 
		3+PE	6 - 8 .24 - .31	99-2443-12-04 
			10 - 12 .39 - .47	99-2443-32-04 
		4+PE	6 - 8 .24 - .31	99-2445-12-05 
			10 - 12 .39 - .47	99-2445-32-05 
Kabelstecker mit VA-Gewindeverriegelungsring Male cable connector with VA-locking ring 		2+PE	6 - 8 .24 - .31	99-2441-282-03
		3+PE	6 - 8 .24 - .31	99-2443-282-04
		4+PE	6 - 8 .24 - .31	99-2445-282-05
Winkelstecker Male angled connector 		2+PE	6 - 8 .24 - .31	99-2441-52-03 
		3+PE	6 - 8 .24 - .31	99-2443-52-04 
		4+PE	6 - 8 .24 - .31	99-2445-52-05 

Ü
 TI
 620
 702
 709
 710
 711
 712
 719
 423
 425
 440
 581
 678
 680
 682
 720
 723
 623
 690
 691
 692
 693
 694
 707
 713
 718
 733
 763
 765
 768
 714
 715
 766
 815
 820
 825
 876
 772
 775
 A
 B
 C
 R

Sensor Steckverbinder Serie 820 (7/8"– 16 UN) Sensor connectors series 820 (7/8"– 16 UN)		Kabel Dosen Female cable connectors		
Bezeichnung – Abbildung Description – Figure	Maßzeichnung Drawing	Polzahl Contacts	Kabeldurchlass Cable outlet (mm/inch)	Bestell-Nr. Ordering-No.
Kabeldose <i>Female cable connector</i> 		2+PE	6 - 8 .24 - .31	99-2440-12-03 
			10 - 12 .39 - .47	99-2440-32-03 
		3+PE	6 - 8 .24 - .31	99-2442-12-04 
			10 - 12 .39 - .47	99-2442-32-04 
		4+PE	6 - 8 .24 - .31	99-2444-12-05 
			10 - 12 .39 - .47	99-2444-32-05 
Kabeldose mit VA-Gewindeverriegelungsring <i>Female cable connector with VA-locking ring</i> 		2+PE	6 - 8 .24 - .31	99-2440-282-03
		3+PE	6 - 8 .24 - .31	99-2442-282-04
		4+PE	6 - 8 .24 - .31	99-2444-282-05
		Winkeldose <i>Female angled connector</i> 		2+PE
3+PE	6 - 8 .24 - .31	99-2442-52-04 		
4+PE	6 - 8 .24 - .31	99-2444-52-05 		


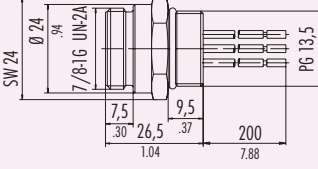

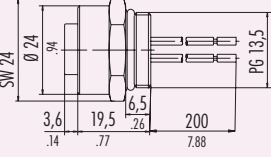

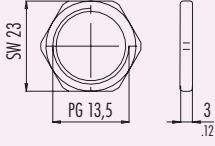
Ü
TI

620
702
709
710
711
712
719
423
425
440
581
678
680
682
720
723
623
690
691
692
693
694
707
713
718
733
763
765
768
714
715
766
815
820
825
876
772
775
A
B
C
R

Ü
TI

Sensor Steckverbinder Serie 820 (7/8"– 16 UN) Sensor connectors series 820 (7/8"– 16 UN)

Flanschsteckverbinder, Zubehör Sockets, Accessories

Bezeichnung – Abbildung Description – Figure	Maßzeichnung Drawing	Polzahl Contacts	Bestell-Nr. Ordering-No.
Flanschstecker mit Litzen, 0,75 mm ² Male socket with wires, 0,75 mm ² 		2+PE	09-2447-00-03
		4	09-2449-00-04
		4+PE	09-2451-00-05
Flanschdose mit Litzen, 0,75 mm ² Female socket with wires, 0,75 mm ² 		2+PE	09-2446-00-03
		4	09-2448-00-04
		4+PE	09-2450-00-05
Sechskantmutter für Befestigungsgewinde Hexagonal nut for fixing thread 		PG 13,5	16-0401-001

620
702
709
710
711
712
719
423
425
440
581
678
680
682
720
723
623
690
691
692
693
694
707
713
718
733
763
765
768
714
715
766
815
820
825
876
772
775
A
B
C
R

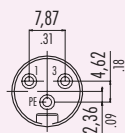
Sensor Steckverbinder Serie 820 (7/8"– 16 UN) Sensor connectors series 820 (7/8"– 16 UN)

Polbilder Contacts arrangement

Polbilder mit Sicht auf Anschlussseite der Stifteinsätze
Contact arrangement with view on termination side of male inserts

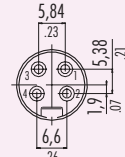
Kabelstecker
Male cable connector

2+PE pol
2+PE contacts



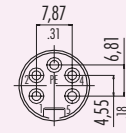
- 1 braun/brown
- PE grün/gelb/green/yellow
- 3 blau/blue

4 pol
4 contacts



- 1 braun/brown
- 2 weiss/white
- 3 blau/blue
- 4 schwarz/black

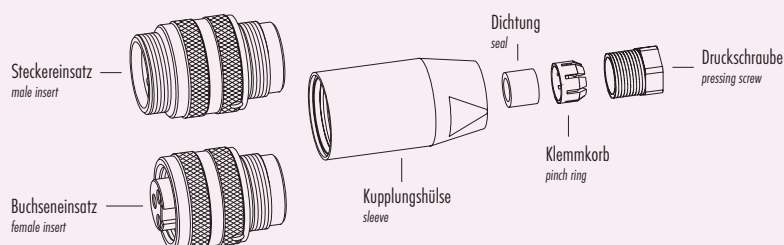
4+PE pol
4+PE contacts



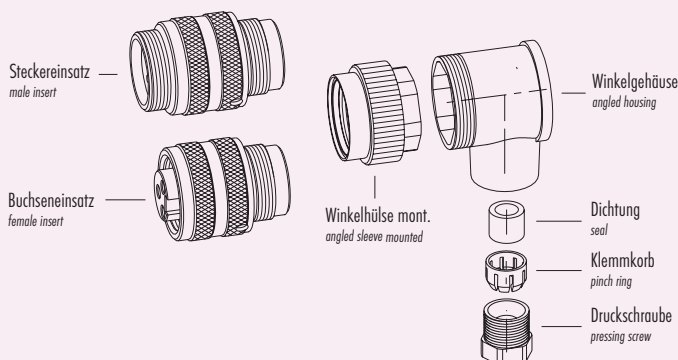
- 1 schwarz/black
- 2 blau/blue
- PE grün/gelb/green/yellow
- 3 braun/brown
- 4 weiss/white

Einzelteildarstellung
Component part drawing

Kabelstecker, Kabeldose
Male cable connector, Female cable connector

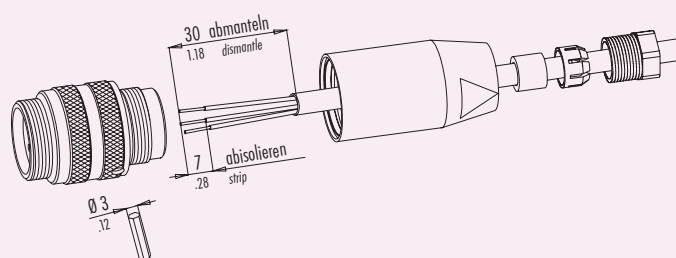


Winkelstecker, Winkeldose,
Male angled connector, Female angled connector

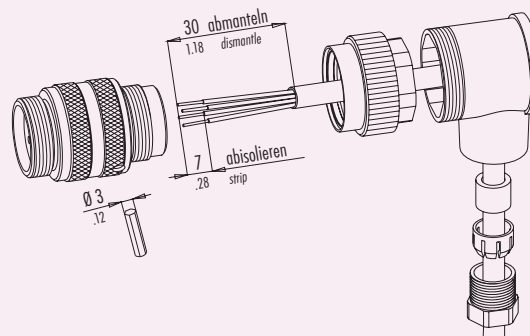


Montageanleitung
Assembly instruction

Kabelstecker, Kabeldose
Male cable connector, Female cable connector



Winkelstecker, Winkeldose,
Male angled connector, Female angled connector



620
702
709
710
711
712
719
423
425
440
581
678
680
682
720
723
623
690
691
692
693
694
707
713
718
733
763
765
768
714
715
766
815
820
825
876
772
775
A
B
C
R

Ü

TI

620

702

709

710

711

712

719

423

425

440

581

678

680

682

720

723

623

690

691

692

693

694

707

713

718

733

763

765

768

714

715

766

815

820

825

876

772

775

A

B

C

R